



# SYNCHROFIT II

シンクロフィット II

## SMH8

小径タップ加工用  
FOR SMALL DIAMETER TAPPING

NTTOOL独自の弾性体構造により  
タップ加工時の負荷を軽減し  
刃物の突発折損を防止!

NT TOOL's unique elastic design reduces tapping  
stress and prevents sudden tap breakage.

弾性機構部はメンテナンスフリー!

NT独自の弾性体一体構造で劣化が生じにくい!

The elastic part is Maintenance FREE!

Degradation hardly occurs with NT's unique elastic body integral structure!



ネジ精度の向上

Tapping precision is improved.

小径タップ加工に最適!

Best for small diameter tapping!

タップサイズ : M1~M3.5

Tap Size

# シンクロフィットII

SYNCHROFIT II

## NT TOOL独自の弾性体構造により、タップ加工時の負荷を軽減し刃物の突発折損を防止!

NT TOOL's unique elastic design reduces tapping stress and prevents sudden tap breakage.

### タップの突発折損を防止!

Prevent sudden tap breakage.

- ・タップにかかるスラスト荷重を約1/5に低減。
- ・タップの摩耗や折損を抑制。
- ・ Thrust load on the tap is reduced to about 20%.
- ・ Tap wear and tear is suppressed.

### ネジ精度の向上

Tapping precision is improved.

- ・計算し尽くされた伸縮量により、深さバラつきを極限まで軽減。
- ・ Fully calculated tapping tension/compression provides a minimized depth variation.

### メンテナンスフリー

Maintenance-free

- ・衝撃吸収機構には、樹脂/ゴム製ダンパよりも優れた独自の弾性体一体構造を採用。
- ・ One piece body constructed with a unique elastic design.

シンクロフィットII  
SYNCHROFIT II

SMH



タップサイズ  
Tap sizes  
M1~M3.5

NT独自  
ホルダボディー  
一体型弾性体構造

NT's original one piece  
body constructed with a  
unique elastic design.



#### タップ選定についてのご注意

自己案内性のあるコンエキセントリックレリーフのタップをご使用ください。

#### Caution

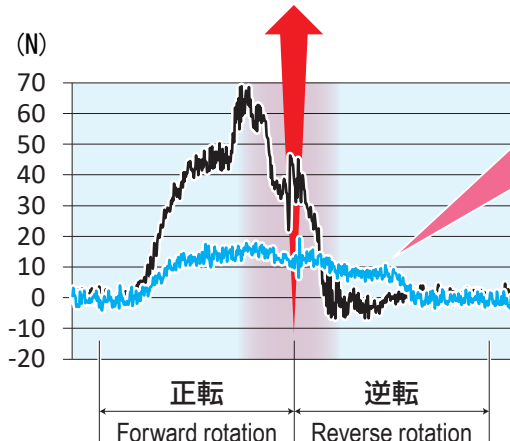
With tap selection, use self-guiding con-eccentric relief tap.

## NT独自のホルダボディー一体型の弾性体構造

NT's original one piece body constructed with a unique elastic design.

### スラスト負荷 大 (同期誤差により発生)

Large thrust load (Caused by synchronization error)



## スラスト荷重を従来の約5分の1に低減

The thrust load is reduced to about 20%.

シンクロフィットII  
SYNCHROFIT II

リジッドホルダ  
Rigid holder

工具 tool M1x0.25

被削材 work Piece SUS304

周速 Rotational speed 30m/min

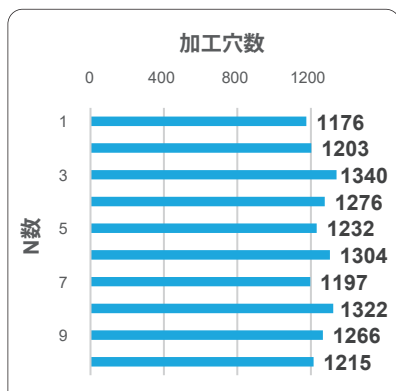
ホルダボディーに作り込んだ弾性体が、加工時にスラスト方向及び回転方向へ弾性変形し、タップに作用する負荷を大きく減少させます。

The elastic design built into the one piece construction will twist along with the rotational direction during threading, greatly reducing the stress to the cutting tool.

## タップの突発折損を防ぎ、安定したタップ加工を実現

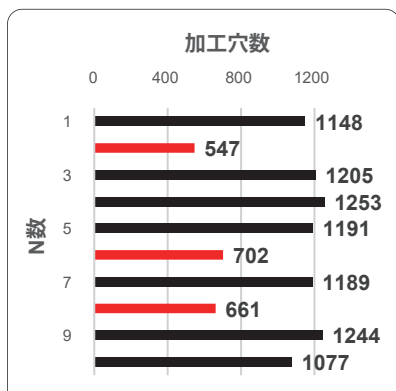
NT TOOL's unique elastic design reduces tapping stress and prevent sudden tap breakage.

### シンクロフィットⅡ SYNCHROFIT Ⅱ



安定した加工  
Stable processing

### リジッドホルダ Rigid Holder



突発折損発生！  
Sudden breakage occurs!

機械	BT30
ワーク	SUS304
クーラント	水溶性・外部給油
下穴径	φ0.92
タップ	M1x0.25 (ロールタップ)
タップ食付き長	2P (0.5mm)
ネジ立て長	2mm
周速	5m/min

Machine	BT30
Work	SUS304
Coolant	Water-soluble, external refueling
Pilot hole diameter	φ0.92
Tap	M1x0.25 (roll tap)
Tap bite length	2P (0.5mm)
Screw stand length	2mm
Peripheral speed	5m / min

## 小径タップ加工に最適!

Best for small diameter tapping!



IT機器などの微細かつ大量のタップ加工などに最適です。  
Ideal for fine and large-scale tapping of IT equipment.

## その他のサイズ

Other sizes



M3~M12用のSMH16や、  
M10~M20用のSMH32もラインナップ。  
SMH16 for M3 to M12 and SMH32 for M10  
to M20 are also available.

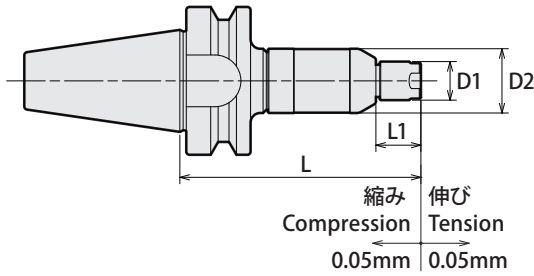


詳細情報



More Info

## BT Shank



商品コード Code	型式 Model	L	L1	D1	D2	kg
2450 00108075	<b>BT30 -SMH 8 - 75</b>	75	14	12	20	0.5
2450 00308080	<b>BT40 -SMH 8 - 80</b>	80	14	12	20	1.1

1. コレット、スパナは別途ご注文ください。
2. 対応タップサイズはコレットディメンションを参照ください。
3. シンクロ機能搭載の機械でご使用ください。

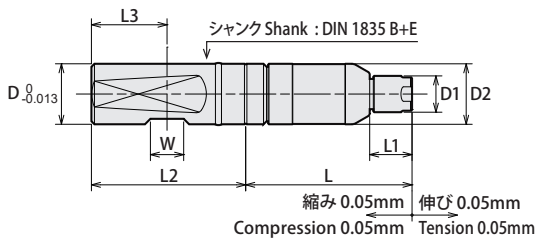
1. Collet and spanner are sold separately.
2. For the corresponding tap size, refer to the collet dimension page.
3. Please use with a machine with synchronous function.

### ご注文例 Ordering Example

#### BT30 - SMH8 - 75

シャンクサイズ      ホルダサイズ      突き出し長さ(L)  
Shank size            Holder size            Projection length

## ST Shank



商品コード Code	型式 Model	L	L1	L2	L3	D	D1	D2	W	kg
0440 02008055	<b>ST20D -SMH 8 -55</b>	55	14	51	25	20	12	20	11	0.2

1. コレット、スパナは別途ご注文ください。
2. 対応タップサイズはコレットディメンションを参照ください。
3. シンクロ機能搭載の機械でご使用ください。

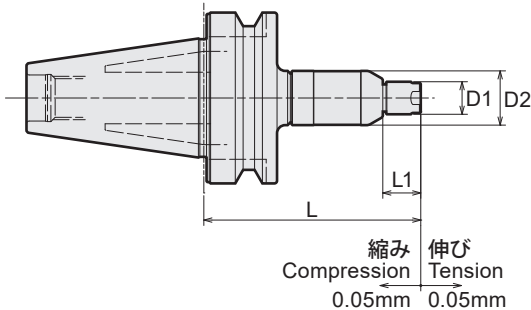
1. Collet and spanner are sold separately.
2. For the corresponding tap size, refer to the collet dimension page.
3. Please use with a machine with synchronous function.

### ご注文例 Ordering Example

#### ST20D - SMH8 - 55

シャンクサイズ      ホルダサイズ      突き出し長さ(L)  
Shank size            Holder size            Projection length

## AHO・A Shank



商品コード Code	型式 Model	L	L1	D1	D2	kg
3330 60108075	<b>WBT-AHO30A -SMH 8 -75</b>	75	14	12	20	0.4

1. コレット、スパナは別途ご注文ください。
2. 対応タップサイズはコレットディメンションを参照ください。
3. シンクロ機能搭載の機械でご使用ください。

1. Collet and spanner are sold separately.
2. For the corresponding tap size, refer to the collet dimension page.
3. Please use with a machine with synchronous function.

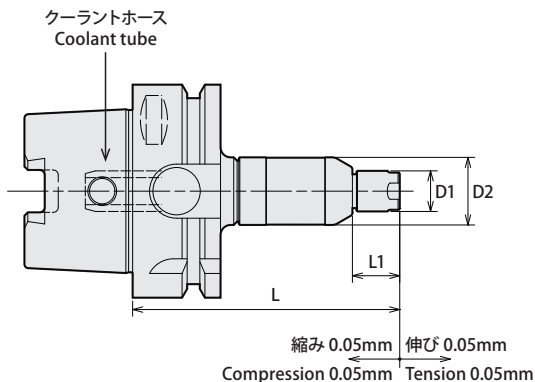
### ご注文例 Ordering Example

#### WBT-AHO30A - SMH8 - 75

シャンクサイズ      ホルダサイズ      突き出し長さ(L)  
Shank size            Holder size            Projection length

AHO・A シャンクには BT シャンク用プルスタッドをそのままご利用頂けます。  
旧 AHO シャンク専用のクーラントパイプ付きプルスタッドはクーラントパイプを取り外せばご利用頂けます。  
Retention stud for BT shank can be used as is for AHO-A shank.  
Retention stud with coolant pipe for old AHO shank can be used by removing the coolant pipe.

## HSK・A Shank



商品コード Code	型式 Model	L	L1	D1	D2	kg
5810 75008080	<b>HSK63A -SMH 8 - 80</b>	80	14	12	20	0.8

HSK63Aには標準でマニュアルクランプ穴が空いています。

1. コレット、スパナは別途ご注文ください。
2. 対応タップサイズはコレットディメンションを参照ください。
3. シンクロ機能搭載の機械でご使用ください。

HSK63A have manual clamp holes in the shank.

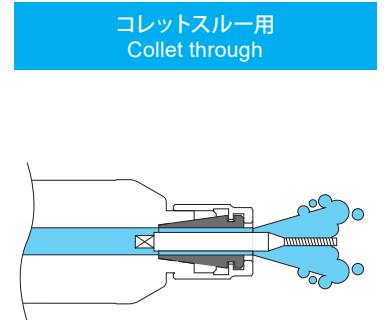
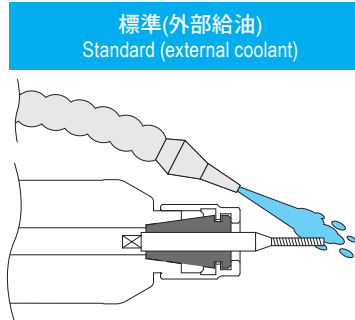
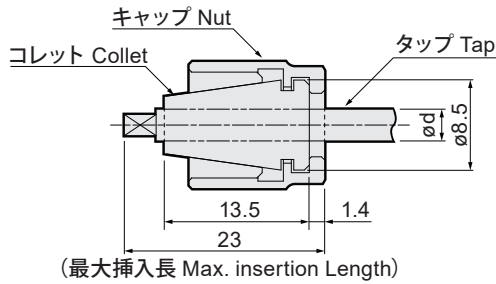
1. Collet and spanner are sold separately.
2. For the corresponding tap size, refer to the collet dimension page.
3. Please use with a machine with synchronous function.

### ご注文例 Ordering Example

#### HSK63A - SMH8 - 80

シャンクサイズ      ホルダサイズ      突き出し長さ(L)  
Shank size            Holder size            Projection length

# コレット Collet



## ミリ(mm)

標準(外部給油) Standard (external coolant)		コレットスルー用 Collet through		ød	旧JIS	DIN371	DIN376
商品コード Code	型式 Model	商品コード Code	型式 Model				
2490 00201508	ER8-1.5A	—	—	1.2	—	—	M1.6, M1.8
				1.4	—	—	M2
2490 00202008	ER8-2.0A	2495 00201808	ER8-1.8-CA	1.6	—	—	M2.2
				1.8	—	—	M2.5
2490 00202508	ER8-2.5A	2495 00202208	ER8-2.2-CA	2.2	—	—	M3
		2495 00202508	ER8-2.5-CA	2.5	—	M1~1.8, U1/16	M3.5
2490 00203008	ER8-3.0A	2495 00202808	ER8-2.8-CA	2.8	—	M2~2.6	(M4)
		2495 00203008	ER8-3.0-CA	3	M1~2.6, U No0~4	—	—
2490 00203508	ER8-3.5A	2495 00203508	ER8-3.5-CA	3.5	—	M3, U1/8	(M5)
2490 00204008	ER8-4.0A	2495 00204008	ER8-4.0-CA	4	M3, M3.5, U No5~6	—	—

- ( )内のサイズは、アルミ等の軽切削又は細目タップにご使用ください。
- タップシャンク四角部はチャッキングしないでください。
- Please use the size in ( ) for light cutting of aluminum, etc. or fine tapping.
- Do not chuck the tap shank square.

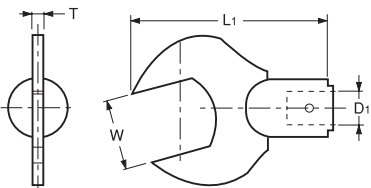
## インチ(inch)

標準(外部給油) Standard (external coolant)		コレットスルー用 Collet through		ød		ANSI	
商品コード Code	型式 Model	商品コード Code	型式 Model	インチ Inch	ミリ mm	ユニファイ Unified	メートル m
2490 00204008	ER8-4.0A	2495 00203608	ER8-3.6-CA	0.141	3.581	U No0~6	M1.6~M3.5

## アクセサリ対応表 Accessories

ホルダサイズ Holder Size	コレット Collet	タップサイズ Tap Size	キャップ Nut		スパナ Spanner	
			商品コード Code	型式 Model	商品コード Code	型式 Model
SMH8	ER8	M1~M3.5 U no.0 ~ U no.6	2451 00000807	ERP-8T	0803 00000007	S-8E

## SMH8用トルクレンチ Torque Wrench for SMH8



スパナヘッド Spanner Head		トルクレンチ Torque wrench						
商品コード Code	型式 Model	商品コード Code	型式 Model	W	T	D <sub>1</sub>	L <sub>1</sub>	設定トルク Torque
3150 00001110	SH-11-10	3154 01010000	CL25N5 x 10D	11	6.5	10	51	5~7Nm

非接触式ツールプリセッタ **Aegis-i** シリーズ  
Contactless Optical Tool Presetter Aegis-i Series

イーグル **Eagle** AOTP type



お客様の使い勝手を1番に。  
完全自社開発の光学式ツールプリセッタ誕生。

**ソフトウェアの  
カスタマイズが可能です!**

**ご要望をお聞かせください!**

Making user-friendly products is our priority. Our new optical tool presetter designed completely in house is available now.

**Customizable software to  
fit your needs!**

Please contact NT TOOL for details.

## サビに強いホルダはエヌティーツール。 NT TOOL, the best protection against rust!

**NT製ホルダは標準で防錆処理済!** ※一部ホルダを除きます。  
NT TOOL holders are rustproofed as standard! \*Some holders are excluded.

他社製品

Competitor's products

**スピンドルの損傷防止**  
Protect spindle from damage

**刃具寿命の低下防止**  
Longer cutting tool life

**加工精度の悪化防止**  
Maintain good accuracy

**メンテナンスフリー**  
Maintenance Free

サビに強くするためにテーパ部を含めて防錆処理を施してあります。(BT、CAT、SKシャンクのみ)

- ・スピンドルとの金属間摩擦によるかじりや焼付きを防ぎます。
- ・防錆被膜によりスピンドルの異常磨耗を防ぎます。
- ・水溶性切削液にも安心。

**Rustproof coating on entire surface including the tapered shank (BT, CAT, SK only).**

- ・ Prevent seizure and scoring caused by metal abrasion against the machine spindle.
- ・ Rustproof coating protects spindle from abnormal wearing.
- ・ Safe with water-soluble coolant.



**エヌティーツール株式会社**

本社・本社工場 〒444-1386 愛知県高浜市芳川町1-7-10  
HEAD OFFICE & FACTORY 1-7-10 Yoshikawa-cho, Takahama City, Aichi 444-1386 Japan

東京営業所 / TOKYO OFFICE	Tel. (03)3451-9141
本社営業 / NAGOYA OFFICE	Tel. (0566)54-0101
大阪営業所 / OSAKA OFFICE	Tel. (06)6308-1332
広島営業所 / HIROSHIMA OFFICE	Tel. (082)258-3810
九州事務所 / KYUSHU OFFICE	Tel. (092)408-6585
本社工場 / HEAD FACTORY	Tel. (0566)54-0101
飯田工場 / IIDA FACTORY	Tel. (0265)-25-5200

HEAD OFFICE : [www.nttool.com](http://www.nttool.com) (Web in English available)

NT USA CORPORATION : [www.nttoolusa.com](http://www.nttoolusa.com) EUROPE OFFICE : [www.nttooleurope.com](http://www.nttooleurope.com)

Tel. (0566)-54-0101 Fax. (0566)-54-0111  
Tel. 81-(0)566-54-0101 Fax. 81-(0)566-54-0111

中 国 / NT TOOL SHANGHAI CO., LTD.	Tel. 86-(0)21-6361-9540
タ イ / NT TOOL THAI CO., LTD.	Tel. 66-(0)2117-9323
ア メ リ カ / NT USA CORPORATION	Tel. 1-615-771-1899
メ キ シ コ / NT TOOL DE MEXICO S.A. DE C.V.	Tel. 52-477-194-4585
ヨ ー ロ ッ パ / NT TOOL EUROPE GmbH	Tel. 49-(0)6171-91639-0
タイ工場 / NT TOOL (THAILAND) CO., LTD.	Tel. 66-(0)3531-4180
インドネシア / PT. NT INDONESIA	Tel. 62-(0)212-851-8066

加工の問題点をお知らせ下さい。  
お客様とともに、問題解決にむけて  
ご協力させていただきます。

テクノコール

TEL・FAX 0120-04-0102

テクノメール

technomail@nttool.co.jp

●ご質問に技術スタッフが折り返し  
ご連絡いたします。

**WORLDWIDE NETWORK**



エヌティーツール取扱店