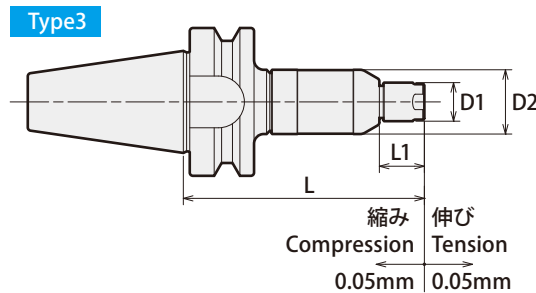
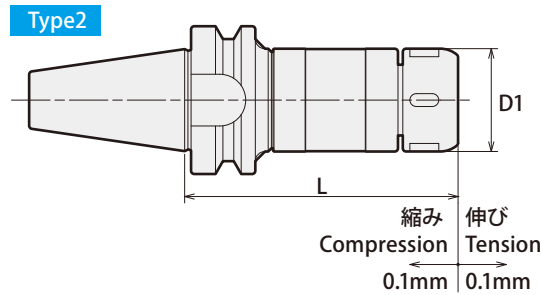
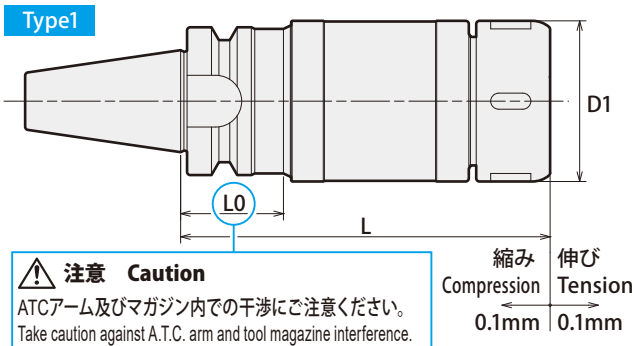


SMH シンクロフィットII SYNCHROFIT II



NT独自の弾性体構造によりタップ加工時の負荷を軽減し刃物の寿命が向上!
 NT TOOL's unique elastic design reduces tapping stress and improves cutting tool life.



商品コード Code	型式 Model	Type	L	L0	L1	D1	D2	kg	—
2450 00108075	BT30 -SMH 8 - 75	3	75	—	14	12	20	0.5	40,780
2450 00116090	-SMH16 - 90	2	90	—	—	32	—	0.7	29,870
2450 00116120	-120	2	120	—	—	32	—	0.9	34,810
2450 00132120	-SMH32 -120	1	120	37	—	50	—	1.4	37,080
2450 00308080	BT40 -SMH 8 - 80	3	80	—	14	12	20	1.1	42,930
2450 00316090	-SMH16 - 90	2	90	—	—	32	—	1.2	29,870
2450 00316120	-120	2	120	—	—	32	—	1.4	37,080
2450 00332120	-SMH32 -120	2	120	—	—	50	—	1.9	37,490
2450 00516105	BT50 -SMH16 -105	2	105	—	—	32	—	3.8	43,460
2450 00516150	-150	2	150	—	—	32	—	4.1	45,010
2450 00532125	-SMH32 -125	2	125	—	—	50	—	4.4	44,590

- コレット、スパナは別途ご注文ください。
 - 対応タップサイズはタップコレットディメンションを参照ください。
 - シンクロ機能搭載の機械でご使用ください。
- Collet and spanner are sold separately.
 - For the corresponding tap size, refer to the tap collet dimension page.
 - Please use with a machine with synchronous function.

ご注文例 Ordering Example

BT30 - SMH8 - 75
 シャンクサイズ ホルダサイズ 突き出し長さ(L)
 Shank size Holder size Projection length

アクセサリ対応表
Accessories

ホルダサイズ Holder Size	コレット Collet		キャップ Nut		スパナ Spanner		トルクレンチ用スパナヘッド Spanner head for torque wrench	
	型式 Model	タップサイズ Tap Size	商品コード Code	型式 Model	商品コード Code	型式 Model	商品コード Code	型式 Model
ER8 : P. 135 ER16,32 : P. 136	ER8	M1~M3.5 U no.0 ~ U no.6	2451 00000807	ERP-8T	0803 00000007	S-8E	3150 00001110	SH-11-10
	ER16GH	M3~M12 U no.5~U1/2 PT1/16 · PT1/8	2451 00001607	ERP-16T	2454 00000032	FKT-32L	3150 00003415	SH-34-15
	ER32GH	M10~M20 U3/8~U13/16 PT1/16~PT3/8	2451 00003207	ERP-32T	2454 00000050	FKT-50L	3150 00005219	SH-52-19

スパナヘッドに対応するトルクレンチはP.554を参照ください。
 Refer to P.554 for torque wrenches compatible with spanner heads.