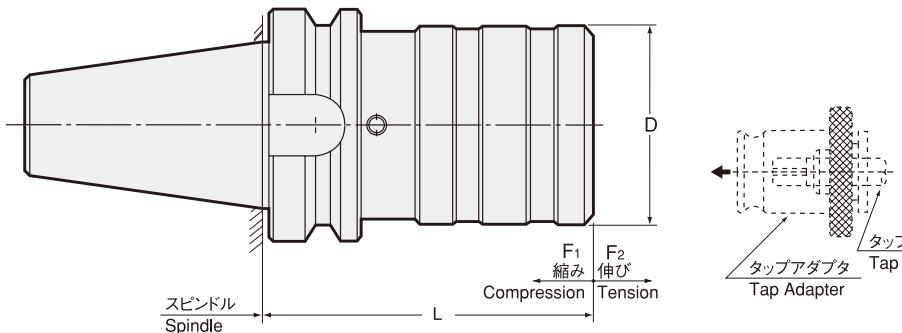




# WFLK クイックチェンジ タッピングチャック

## Quick Change Tapping Chuck

短い突出し長さに加え、軸方向補正機構付き。  
Short projection length with axial compensation mechanism.

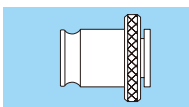


**!** タップサイズの数値は、J型（旧JIS）規格に基づきます。  
Tap sizes are based on old JIS standard.

商品コード Code	型式 Model	タップサイズ Tap Size	アダプタ サイズ Adapter size	L	D	軸方向補正 Axial compensation		kg	—
						F1	F2		
0130 00011530	<b>WFLK115-3</b> /A73 /BT30	M3 ~ M12 (M15), U1/4 ~ U7/16 (U9/16), Pipe(PT,PS,PF)1/8 ~ 1/4	1	57	36	3	12	0.6	36,970
0130 00011540	/BT40		1	62	36	3	12	1.2	39,290
0130 00011550	/BT50		1	71	36	3	12	3.8	41,600
0130 00022530	<b>WFLK225</b> /A73 /BT30	M8 ~ M22, U3/8 ~ U7/8, Pipe(PT,PS,PF)1/8 ~ 1/2	2	95	53	12.5	12.5	1.1	39,290
0130 00022540	/BT40		2	93.5	53	12.5	12.5	1.7	41,600
0130 00022550	/BT50		2	102.5	53	12.5	12.5	4.2	43,910
0130 00034040	<b>WFLK340</b> /A73 /BT40	M16 ~ M38, U5/8 ~ U1,3/8, Pipe(PT,PS,PF)1/4 ~ 1/8	3	164	78	20	20	3.8	64,710
0130 00034050	/BT50		3	142	78	20	20	5.7	69,330
0130 00044550	<b>WFLK445</b> /A73 /BT50	M22 ~ M48, U7/8 ~ U1,3/4, Pipe(PT,PS,PF)3/4 ~ 1,1/2	4	165	96	22.5	22.5	7.7	94,750

- ( ) 内のタップサイズは、軽切削用です。
  - タッピング能力の数値は、旧JIS規格に基づきます。
  - 安全トルク装置付タップアダプタとの併用により、タップの折損防止ができます。
  - 転造タップ（ロールタップ）使用時はTP1をご使用下さい。
  - タップアダプタは別途ご注文下さい。
- Tap sizes in brackets are for light tapping only.
  - All tap sizes are based on old JIS standard.
  - To prevent tap breakage, use tap adapter with safety torque device.
  - Use TP-1 tapping chuck for a rolled thread tap.
  - Tap adapter is sold separately.

### タップアダプタ Tap adapter P. 490



### ご注文例 Ordering Example

**WFLK1 15-3 / A73 / BT40**

アダプタサイズ | コード | シャンクサイズ  
Adapter size | CODE | Shank size

伸び, 縮みの合計 15, 縮み 3

Compensation 15, Compression 3

- BT
- AHO-A
- HSK-A/E/F/C
- HSK-T
- C
- UTS
- ST
- 専用機
- 関連機器
- ブシュ・メントリ
- ミリングチャック
- コレットホルダ
- ゼロホルダ
- ハイドロチャック
- シリンクチャック
- タッピングチャック
- アール類
- マルチホウターリント
- 機能付きホルダ
- SPEEDIO 用ターニングツール
- フルスタッド
- シャンク規格