

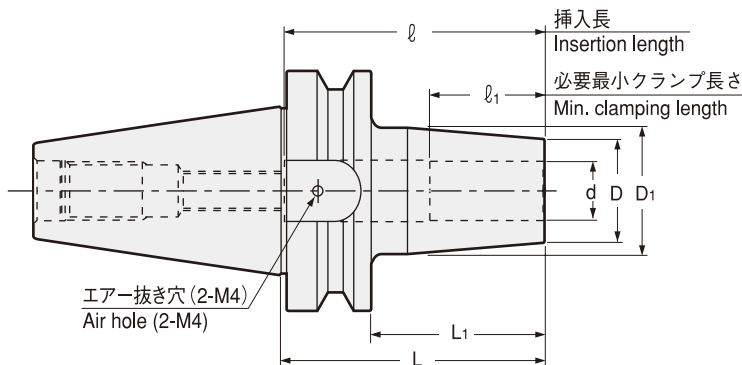


SRD

DIN規格 シュリンカーチャック Shrink Fit (DIN Standard)

加熱・冷却により刃具を装着する方式で、精度、剛性、把握力に優れています。(DIN規格)

Shrinkage method sets a cutting tool firmly by heating and cooling the chuck. High precision, rigidity and strong chucking. (DIN Type)



商品コード Code	型式 Model	d	L	L1	D	D1	l1	l	kg	—
3060 41106080	BT30 -SRD6A -80	6	80	58	21	27	26	26 ~ 36	0.6	33,480
3060 41106105	-105	6	105	83	21	27	26	26 ~ 36	0.7	34,020
3060 41106120	-120	6	120	98	21	27	26	26 ~ 36	0.8	34,560
3060 41108080	-SRD8A -80	8	80	58	21	27	26	26 ~ 50	0.6	33,480
3060 41108105	-105	8	105	83	21	27	26	26 ~ 50	0.7	34,020
3060 41108120	-120	8	120	98	21	27	26	26 ~ 50	0.7	34,560
3060 41110080	-SRD10A -80	10	80	58	24	32	32	32 ~ 50	0.7	30,240
3060 41110105	-105	10	105	83	24	32	32	32 ~ 50	0.8	30,780
3060 41110120	-120	10	120	98	24	32	32	32 ~ 50	0.9	31,320
3060 41112080	-SRD12A -80	12	80	58	24	32	37	37 ~ 70	0.7	30,240
3060 41112105	-105	12	105	83	24	32	37	37 ~ 70	0.8	30,780
3060 41112120	-120	12	120	98	24	32	37	37 ~ 70	0.9	31,320
3060 41114080	-SRD14A -80	14	80	58	27	34	37	37 ~ 70	0.7	31,320
3060 41114105	-105	14	105	83	27	34	37	37 ~ 70	0.8	31,860
3060 41114120	-120	14	120	98	27	34	37	37 ~ 70	0.9	32,400
3060 41116080	-SRD16A -80	16	80	58	27	34	40	40 ~ 80	0.6	31,320
3060 41116105	-105	16	105	83	27	34	40	40 ~ 80	0.8	31,860
3060 41116120	-120	16	120	98	27	34	40	40 ~ 80	0.9	32,400
3060 41306090	BT40 -SRD6A -90	6	90	63	21	27	26	26 ~ 36	1.2	34,160
3060 41306120	-120	6	120	93	21	27	26	26 ~ 36	1.3	34,770
3060 41306160	-160	6	160	133	21	27	26	26 ~ 36	1.4	36,010
3060 41308090	-SRD8A -90	8	90	63	21	27	26	26 ~ 50	1.2	34,160
3060 41308120	-120	8	120	93	21	27	26	26 ~ 50	1.3	34,770
3060 41308160	-160	8	160	133	21	27	26	26 ~ 50	1.4	36,010
3060 41310090	-SRD10A -90	10	90	63	24	32	32	32 ~ 50	1.3	32,290
3060 41310120	-120	10	120	93	24	32	32	32 ~ 50	1.4	32,910
3060 41310160	-160	10	160	133	24	32	32	32 ~ 50	1.6	34,160
3060 41312090	-SRD12A -90	12	90	63	24	32	37	37 ~ 70	1.2	32,290
3060 41312120	-120	12	120	93	24	32	37	37 ~ 70	1.4	32,910
3060 41312160	-160	12	160	133	24	32	37	37 ~ 70	1.6	34,160
3060 41314090	-SRD14A -90	14	90	63	27	34	37	37 ~ 70	1.3	33,530
3060 41314120	-120	14	120	93	27	34	37	37 ~ 70	1.5	34,160
3060 41314160	-160	14	160	133	27	34	37	37 ~ 70	1.7	35,400
3060 41316090	-SRD16A -90	16	90	63	27	34	40	40 ~ 80	1.3	33,530
3060 41316120	-120	16	120	93	27	34	40	40 ~ 80	1.4	34,160
3060 41316160	-160	16	160	133	27	34	40	40 ~ 80	1.7	35,400
3060 41318090	-SRD18A -90	18	90	63	33	42	40	40 ~ 80	1.4	33,530
3060 41318120	-120	18	120	93	33	42	40	40 ~ 80	1.7	34,160
3060 41318160	-160	18	160	133	33	42	40	40 ~ 80	2.1	35,400
3060 41320090	-SRD20A -90	20	90	63	33	42	42	42 ~ 86	1.3	33,530
3060 41320120	-120	20	120	93	33	42	42	42 ~ 100	1.6	34,160
3060 41320160	-160	20	160	133	33	42	42	42 ~ 100	2.0	35,400

商品コード Code	型式 Model	d	L	L1	D	D1	ℓ1	ℓ	kg	—
3060 41325100	BT40 -SRD25A -100	25	100	73	44	53	48	48 ~ 96	1.7	36,010
3060 41325120	-120	25	120	93	44	53	48	48 ~ 100	2.0	36,640
3060 41325160	-160	25	160	133	44	53	48	48 ~ 100	2.7	37,880
3060 41332100	-SRD32A -100	32	100	73	44	53	52	52 ~ 96	1.5	38,500
3060 41332120	-120	32	120	93	44	53	52	52 ~ 100	1.8	39,120
3060 41332160	-160	32	160	133	44	53	52	52 ~ 100	2.5	40,370
3060 41506100	BT50 -SRD6A -100	6	100	62	21	27	26	26 ~ 36	3.7	40,980
3060 41506120	-120	6	120	82	21	27	26	26 ~ 36	3.8	41,610
3060 41506160	-160	6	160	122	21	27	26	26 ~ 36	3.9	42,850
3060 41508100	-SRD8A -100	8	100	62	21	27	26	26 ~ 50	3.7	40,980
3060 41508120	-120	8	120	82	21	27	26	26 ~ 50	3.8	41,610
3060 41508160	-160	8	160	122	21	27	26	26 ~ 50	3.9	42,850
3060 41510100	-SRD10A -100	10	100	62	24	32	32	32 ~ 50	3.8	36,640
3060 41510120	-120	10	120	82	24	32	32	32 ~ 50	3.9	37,260
3060 41510160	-160	10	160	122	24	32	32	32 ~ 50	4.1	38,500
3060 41512100	-SRD12A -100	12	100	62	24	32	37	37 ~ 70	3.8	36,640
3060 41512120	-120	12	120	82	24	32	37	37 ~ 70	3.9	37,260
3060 41512160	-160	12	160	122	24	32	37	37 ~ 70	4.1	38,500
3060 41514100	-SRD14A -100	14	100	62	27	34	37	37 ~ 70	3.8	37,880
3060 41514120	-120	14	120	82	27	34	37	37 ~ 70	3.9	38,500
3060 41514160	-160	14	160	122	27	34	37	37 ~ 70	4.2	39,740
3060 41516100	-SRD16A -100	16	100	62	27	34	40	40 ~ 80	3.8	37,880
3060 41516120	-120	16	120	82	27	34	40	40 ~ 80	3.9	38,500
3060 41516160	-160	16	160	122	27	34	40	40 ~ 80	4.2	39,740
3060 41518100	-SRD18A -100	18	100	62	33	42	40	40 ~ 80	4.0	37,880
3060 41518120	-120	18	120	82	33	42	40	40 ~ 80	4.1	38,500
3060 41518160	-160	18	160	122	33	42	40	40 ~ 80	4.5	39,740
3060 41520100	-SRD20A -100	20	100	62	33	42	42	42 ~ 100	3.9	37,880
3060 41520120	-120	20	120	82	33	42	42	42 ~ 100	4.1	38,500
3060 41520160	-160	20	160	122	33	42	42	42 ~ 100	4.4	39,740
3060 41525110	-SRD25A -110	25	110	72	44	53	48	48 ~ 110	4.3	38,500
3060 41525135	-135	25	135	97	44	53	48	48 ~ 110	4.7	39,120
3060 41525160	-160	25	160	122	44	53	48	48 ~ 110	5.0	40,370
3060 41532110	-SRD32A -110	32	110	72	44	53	52	52 ~ 120	4.0	40,370
3060 41532135	-135	32	135	97	44	53	52	52 ~ 120	4.3	40,980
3060 41532160	-160	32	160	122	44	53	52	52 ~ 120	4.7	42,220

- 1.超硬シャンク (h6 公差) 刃具をご使用下さい。
 - 2.センタースルークーラント供給時は M4X5(S) ボルト 2 本 (付属) でエア穴を塞いで下さい。
- 1.Always use carbide shank tools with h6 tolerance.
 - 2.For center through coolant feed, air holes must be sealed by 2 pcs of M4 x 5 hex. screw.

加熱装置対応表
Heating device chart

加熱装置 heating device	ホルダ holder	
	SRD ø6 ~ 8	SRD ø10 ~ 32
ISG3430	○	○
SRK-HA1,HB2	×	○

ご注文例 Ordering Example

BT40 - SRD10A - 120

シャンクサイズ 内径 (d) 突き出し長さ (L)
Shank size I.D. Projection length

BT
AHO-A
HSK-A/E/F/C
HSK-T
C
UTS
ST
専用機
関連機器
プシュ・メトリ

ミリングチャック
Milling Chuck

コレットホルダ
Collet Holder

ゼロホルダ
Zero Holder

ハイドロチャック
Hydraulic Chuck

シャフトチャック
Shank Fit

タッピングチャック
Tapping Chuck

エアハネ
Airs

マルチボアソーリング
Multibore tool system

機能付きホルダ
Function Holder

SPEEDO 用
ターニングツール
Turning Tools for SPEEDO

プルスタッド
Retention Stud

シャンク規格
Tool Shank Dimensions