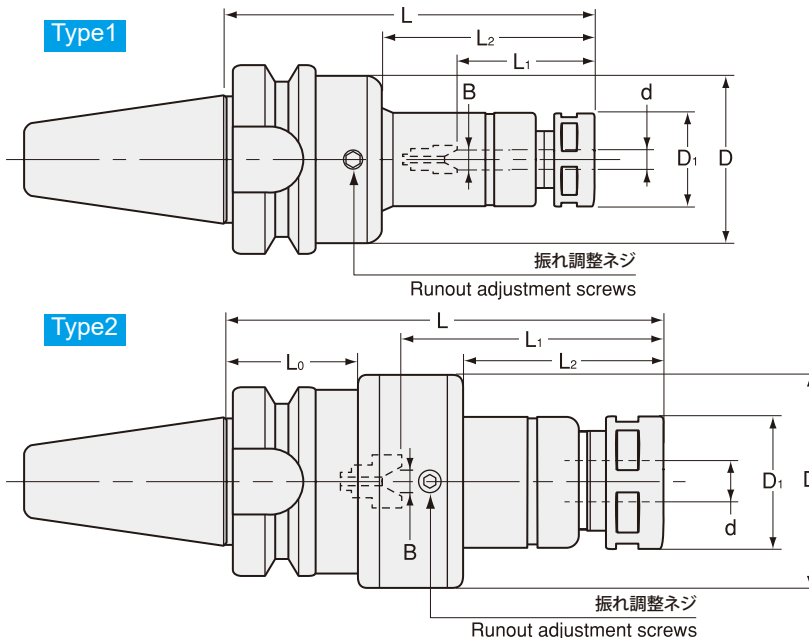




HDZ "R"ゼロホルダ "R" Zero Holder

刃先の振れを限りなく「ゼロ」に調整できる画期的なホルダです。

Runout accuracy of the cutting edge can be adjusted as closely as zero.



- BT
- AHO-A
- HSK-A/E/F/C
- HSK-T
- C
- UTS
- ST
- 専用機
- 関連機器
- プッシュボトリ

ミリングチャック
Milling Chuck

コレットホルダ
Collet Holder

"R"ゼロホルダ
"R" Zero Holder

ハイドロチャック
Hydraulic Chuck

シリンダチャック
Shrink Fit

タッピングチャック
Tapping Chuck

エアバ類
Air Bars

マルチツールシステム
Multitool tool system

機能型ホルダ
Function Holder

SPEEDIO 用
ターニングツールホルダ
Turning tools for SPEEDIO

プルスタッド
Retention Stud



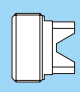

シャンク寸法
Tool Shank Dimensions

| 商品コード Code | 型式 Model | Type | d | L | L1 | L2 | B | D | D1 | L0 | キャップ Nut | kg | — | コレット Collet | スパナ Spanner | レンチ Wrench |
|---------------|------------------------|------|------------|-----|----------|-----|-------|----|----|----|-------------|-----|--------|----------------|----------------|---------------|
| 3090 10706000 | BT30 -HDZ07 -60 | 1 | 0.5 ~ 7.0 | 60 | 22 ~ 45 | 22 | 0 ~ 4 | 41 | 23 | — | HDP-07A | 0.6 | 34,560 | FDC-07 | S-0 | L-3T |
| 3090 10707500 | -75 | 1 | 0.5 ~ 7.0 | 75 | 22 ~ 45 | 37 | 0 ~ 4 | 41 | 23 | — | HDP-07A | 0.6 | 36,180 | | | |
| 3090 10709000 | -90 | 1 | 0.5 ~ 7.0 | 90 | 22 ~ 45 | 52 | 0 ~ 4 | 41 | 23 | — | HDP-07A | 0.7 | 36,720 | | | |
| 3090 10710500 | -105 | 1 | 0.5 ~ 7.0 | 105 | 22 ~ 45 | 67 | 0 ~ 4 | 41 | 23 | — | HDP-07A | 0.7 | 37,260 | | | |
| 3090 10907500 | -HDZ09 -75 | 1 | 2.5 ~ 9.0 | 75 | 27 ~ 57 | 37 | 0 ~ 4 | 45 | 26 | — | HDP-09 | 0.7 | 34,560 | FDC-09 | S-1L | L-3T |
| 3090 10909000 | -90 | 1 | 2.5 ~ 9.0 | 90 | 27 ~ 57 | 52 | 0 ~ 4 | 45 | 26 | — | HDP-09 | 0.7 | 36,180 | | | |
| 3090 10910500 | -105 | 1 | 2.5 ~ 9.0 | 105 | 27 ~ 57 | 67 | 0 ~ 4 | 45 | 26 | — | HDP-09 | 0.8 | 37,260 | | | |
| 3090 11209000 | -HDZ12 -90 | 2 | 2.5 ~ 12.0 | 90 | 33 ~ 69 | 33 | 0 ~ 5 | 52 | 32 | 32 | HDP-12 | 1.0 | 37,800 | FDC-12 | S-3L | L-4T |
| 3090 11210500 | -105 | 2 | 2.5 ~ 12.0 | 105 | 33 ~ 69 | 48 | 0 ~ 5 | 52 | 32 | 32 | HDP-12 | 1.1 | 38,880 | | | |
| 3090 11609000 | -HDZ16 -90 | 2 | 3.5 ~ 16.0 | 90 | 38 ~ 82 | 33 | 0 ~ 6 | 56 | 36 | 32 | HDP-16 | 1.0 | 38,880 | FDC-16 | S-4L | L-4T |
| 3090 11610500 | -105 | 2 | 3.5 ~ 16.0 | 105 | 38 ~ 82 | 48 | 0 ~ 6 | 56 | 36 | 32 | HDP-16 | 1.1 | 39,960 | | | |
| 3090 11612000 | -120 | 2 | 3.5 ~ 16.0 | 120 | 38 ~ 82 | 63 | 0 ~ 6 | 56 | 36 | 32 | HDP-16 | 1.2 | 41,040 | | | |
| 3090 30707500 | BT40 -HDZ07 -75 | 1 | 0.5 ~ 7.0 | 75 | 22 ~ 45 | 32 | 0 ~ 4 | 41 | 23 | — | HDP-07A | 1.2 | 40,500 | FDC-07 | S-0 | L-3T |
| 3090 30709000 | -90 | 1 | 0.5 ~ 7.0 | 90 | 22 ~ 45 | 47 | 0 ~ 4 | 41 | 23 | — | HDP-07A | 1.2 | 41,040 | | | |
| 3090 30710500 | -105 | 1 | 0.5 ~ 7.0 | 105 | 22 ~ 45 | 62 | 0 ~ 4 | 41 | 23 | — | HDP-07A | 1.3 | 42,660 | | | |
| 3090 30909000 | -HDZ09 -90 | 1 | 2.5 ~ 9.0 | 90 | 27 ~ 57 | 47 | 0 ~ 4 | 45 | 26 | — | HDP-09 | 1.3 | 40,500 | FDC-09 | S-1L | L-3T |
| 3090 30910500 | -105 | 1 | 2.5 ~ 9.0 | 105 | 27 ~ 57 | 62 | 0 ~ 4 | 45 | 26 | — | HDP-09 | 1.3 | 41,040 | | | |
| 3090 30912000 | -120 | 1 | 2.5 ~ 9.0 | 120 | 27 ~ 57 | 77 | 0 ~ 4 | 45 | 26 | — | HDP-09 | 1.4 | 42,120 | | | |
| 3090 30913500 | -135 | 1 | 2.5 ~ 9.0 | 135 | 27 ~ 57 | 92 | 0 ~ 4 | 45 | 26 | — | HDP-09 | 1.4 | 42,660 | | | |
| 3090 30916500 | -165 | 1 | 2.5 ~ 9.0 | 165 | 27 ~ 57 | 122 | 0 ~ 4 | 45 | 26 | — | HDP-09 | 1.6 | 43,740 | | | |
| 3090 31209000 | -HDZ12 -90 | 1 | 2.5 ~ 12.0 | 90 | 33 ~ 69 | 43 | 0 ~ 5 | 56 | 32 | — | HDP-12 | 1.5 | 42,660 | FDC-12 | S-3L | L-4T |
| 3090 31210500 | -105 | 1 | 2.5 ~ 12.0 | 105 | 33 ~ 69 | 58 | 0 ~ 5 | 56 | 32 | — | HDP-12 | 1.6 | 43,200 | | | |
| 3090 31212000 | -120 | 1 | 2.5 ~ 12.0 | 120 | 33 ~ 69 | 73 | 0 ~ 5 | 56 | 32 | — | HDP-12 | 1.6 | 43,740 | | | |
| 3090 31213500 | -135 | 1 | 2.5 ~ 12.0 | 135 | 33 ~ 69 | 88 | 0 ~ 5 | 56 | 32 | — | HDP-12 | 1.7 | 44,820 | | | |
| 3090 31216500 | -165 | 1 | 2.5 ~ 12.0 | 165 | 33 ~ 69 | 118 | 0 ~ 5 | 56 | 32 | — | HDP-12 | 1.9 | 45,900 | | | |
| 3090 31219500 | -195 | 1 | 2.5 ~ 12.0 | 195 | 33 ~ 69 | 148 | 0 ~ 5 | 56 | 32 | — | HDP-12 | 2.0 | 46,980 | | | |
| 3090 31609000 | -HDZ16 -90 | 1 | 3.5 ~ 16.0 | 90 | 38 ~ 82 | 43 | 0 ~ 6 | 62 | 36 | — | HDP-16 | 1.6 | 44,820 | FDC-16 | S-4L | L-4T |
| 3090 31610500 | -105 | 1 | 3.5 ~ 16.0 | 105 | 38 ~ 82 | 58 | 0 ~ 6 | 62 | 36 | — | HDP-16 | 1.7 | 45,360 | | | |
| 3090 31612000 | -120 | 1 | 3.5 ~ 16.0 | 120 | 38 ~ 82 | 73 | 0 ~ 6 | 62 | 36 | — | HDP-16 | 1.8 | 45,900 | | | |
| 3090 31613500 | -135 | 1 | 3.5 ~ 16.0 | 135 | 38 ~ 82 | 88 | 0 ~ 6 | 62 | 36 | — | HDP-16 | 1.9 | 46,440 | | | |
| 3090 31616500 | -165 | 1 | 3.5 ~ 16.0 | 165 | 38 ~ 82 | 118 | 0 ~ 6 | 62 | 36 | — | HDP-16 | 2.1 | 48,060 | | | |
| 3090 31619500 | -195 | 1 | 3.5 ~ 16.0 | 195 | 38 ~ 82 | 148 | 0 ~ 6 | 62 | 36 | — | HDP-16 | 2.3 | 49,140 | | | |
| 3090 32210510 | -HDZ22A -105 | 2 | 3.5 ~ 22.0 | 105 | 47 ~ 103 | 31 | 0 ~ 8 | 69 | 46 | 45 | HDP-22 | 2.1 | 50,220 | FDC-22 | S-5L | L-6T |
| 3090 32212010 | -120 | 2 | 3.5 ~ 22.0 | 120 | 47 ~ 103 | 46 | 0 ~ 8 | 69 | 46 | 45 | HDP-22 | 2.3 | 51,300 | | | |
| 3090 32213510 | -135 | 2 | 3.5 ~ 22.0 | 135 | 47 ~ 103 | 61 | 0 ~ 8 | 69 | 46 | 45 | HDP-22 | 2.5 | 51,840 | | | |
| 3090 32216510 | -165 | 2 | 3.5 ~ 22.0 | 165 | 47 ~ 103 | 91 | 0 ~ 8 | 69 | 46 | 45 | HDP-22 | 2.8 | 53,460 | | | |
| 3090 32219510 | -195 | 2 | 3.5 ~ 22.0 | 195 | 47 ~ 103 | 121 | 0 ~ 8 | 69 | 46 | 45 | HDP-22 | 3.2 | 54,540 | | | |

| 商品コード Code | 型式 Model | Type | d | L | L1 | L2 | B | D | D1 | L0 | キャップ Nut | kg | — | コレット Collet | スパナ Spanner | レンチ Wrench |
|---------------|------------------------|------|------------|-----|----------|-----|-------|----|----|----|-------------|-----|--------|----------------|----------------|---------------|
| 3090 50709000 | BT50 -HDZ07 -90 | 1 | 0.5 ~ 7.0 | 90 | 22 ~ 45 | 36 | 0 ~ 4 | 41 | 23 | — | HDP-07A | 3.8 | 45,900 | FDC-07 | S-0 | L-3T |
| 3090 50710500 | -105 | 1 | 0.5 ~ 7.0 | 105 | 22 ~ 45 | 51 | 0 ~ 4 | 41 | 23 | — | HDP-07A | 3.8 | 46,440 | | | |
| 3090 50712000 | -120 | 1 | 0.5 ~ 7.0 | 120 | 22 ~ 45 | 66 | 0 ~ 4 | 41 | 23 | — | HDP-07A | 3.8 | 46,980 | | | |
| 3090 50713500 | -135 | 1 | 0.5 ~ 7.0 | 135 | 22 ~ 45 | 81 | 0 ~ 4 | 41 | 23 | — | HDP-07A | 3.9 | 47,520 | | | |
| 3090 50716500 | -165 | 1 | 0.5 ~ 7.0 | 165 | 22 ~ 45 | 111 | 0 ~ 4 | 41 | 23 | — | HDP-07A | 4.0 | 49,680 | | | |
| 3090 50719500 | -195 | 1 | 0.5 ~ 7.0 | 195 | 22 ~ 45 | 141 | 0 ~ 4 | 41 | 23 | — | HDP-07A | 4.0 | 50,760 | | | |
| 3090 50909000 | -HDZ09 -90 | 1 | 2.5 ~ 9.0 | 90 | 27 ~ 57 | 36 | 0 ~ 4 | 45 | 26 | — | HDP-09 | 3.8 | 45,900 | FDC-09 | S-1L | L-3T |
| 3090 50910500 | -105 | 1 | 2.5 ~ 9.0 | 105 | 27 ~ 57 | 51 | 0 ~ 4 | 45 | 26 | — | HDP-09 | 3.8 | 46,440 | | | |
| 3090 50912000 | -120 | 1 | 2.5 ~ 9.0 | 120 | 27 ~ 57 | 66 | 0 ~ 4 | 45 | 26 | — | HDP-09 | 3.9 | 46,980 | | | |
| 3090 50913500 | -135 | 1 | 2.5 ~ 9.0 | 135 | 27 ~ 57 | 81 | 0 ~ 4 | 45 | 26 | — | HDP-09 | 3.9 | 47,520 | | | |
| 3090 50916500 | -165 | 1 | 2.5 ~ 9.0 | 165 | 27 ~ 57 | 111 | 0 ~ 4 | 45 | 26 | — | HDP-09 | 4.1 | 49,680 | | | |
| 3090 50919500 | -195 | 1 | 2.5 ~ 9.0 | 195 | 27 ~ 57 | 141 | 0 ~ 4 | 45 | 26 | — | HDP-09 | 4.2 | 50,760 | | | |
| 3090 50922500 | -225 | 1 | 2.5 ~ 9.0 | 225 | 27 ~ 57 | 171 | 0 ~ 4 | 45 | 26 | — | HDP-09 | 4.3 | 52,380 | FDC-12 | S-3L | L-4T |
| 3090 50925500 | -255 | 1 | 2.5 ~ 9.0 | 255 | 27 ~ 57 | 201 | 0 ~ 4 | 45 | 26 | — | HDP-09 | 4.4 | 52,920 | | | |
| 3090 51209000 | -HDZ12 -90 | 1 | 2.5 ~ 12.0 | 90 | 33 ~ 69 | 32 | 0 ~ 5 | 56 | 32 | — | HDP-12 | 4.0 | 48,600 | | | |
| 3090 51210500 | -105 | 1 | 2.5 ~ 12.0 | 105 | 33 ~ 69 | 47 | 0 ~ 5 | 56 | 32 | — | HDP-12 | 4.1 | 49,140 | | | |
| 3090 51212000 | -120 | 1 | 2.5 ~ 12.0 | 120 | 33 ~ 69 | 62 | 0 ~ 5 | 56 | 32 | — | HDP-12 | 4.1 | 49,680 | | | |
| 3090 51213500 | -135 | 1 | 2.5 ~ 12.0 | 135 | 33 ~ 69 | 77 | 0 ~ 5 | 56 | 32 | — | HDP-12 | 4.2 | 50,220 | | | |
| 3090 51216500 | -165 | 1 | 2.5 ~ 12.0 | 165 | 33 ~ 69 | 107 | 0 ~ 5 | 56 | 32 | — | HDP-12 | 4.4 | 52,380 | FDC-16 | S-4L | L-4T |
| 3090 51219500 | -195 | 1 | 2.5 ~ 12.0 | 195 | 33 ~ 69 | 137 | 0 ~ 5 | 56 | 32 | — | HDP-12 | 4.5 | 53,460 | | | |
| 3090 51222500 | -225 | 1 | 2.5 ~ 12.0 | 225 | 33 ~ 69 | 167 | 0 ~ 5 | 56 | 32 | — | HDP-12 | 4.6 | 55,080 | | | |
| 3090 51225500 | -255 | 1 | 2.5 ~ 12.0 | 255 | 33 ~ 69 | 197 | 0 ~ 5 | 56 | 32 | — | HDP-12 | 4.8 | 56,160 | | | |
| 3090 51609000 | -HDZ16 -90 | 1 | 3.5 ~ 16.0 | 90 | 38 ~ 82 | 32 | 0 ~ 6 | 62 | 36 | — | HDP-16 | 4.1 | 49,680 | | | |
| 3090 51610500 | -105 | 1 | 3.5 ~ 16.0 | 105 | 38 ~ 82 | 47 | 0 ~ 6 | 62 | 36 | — | HDP-16 | 4.2 | 50,760 | | | |
| 3090 51612000 | -120 | 1 | 3.5 ~ 16.0 | 120 | 38 ~ 82 | 62 | 0 ~ 6 | 62 | 36 | — | HDP-16 | 4.3 | 51,300 | FDC-22 | S-5L | L-6T |
| 3090 51613500 | -135 | 1 | 3.5 ~ 16.0 | 135 | 38 ~ 82 | 77 | 0 ~ 6 | 62 | 36 | — | HDP-16 | 4.3 | 51,840 | | | |
| 3090 51616500 | -165 | 1 | 3.5 ~ 16.0 | 165 | 38 ~ 82 | 107 | 0 ~ 6 | 62 | 36 | — | HDP-16 | 4.5 | 54,000 | | | |
| 3090 51619500 | -195 | 1 | 3.5 ~ 16.0 | 195 | 38 ~ 82 | 137 | 0 ~ 6 | 62 | 36 | — | HDP-16 | 4.7 | 55,080 | | | |
| 3090 51622500 | -225 | 1 | 3.5 ~ 16.0 | 225 | 38 ~ 82 | 167 | 0 ~ 6 | 62 | 36 | — | HDP-16 | 4.9 | 56,160 | | | |
| 3090 51625500 | -255 | 1 | 3.5 ~ 16.0 | 255 | 38 ~ 82 | 197 | 0 ~ 6 | 62 | 36 | — | HDP-16 | 5.1 | 57,780 | | | |
| 3090 52210510 | -HDZ22A -105 | 1 | 3.5 ~ 22.0 | 105 | 47 ~ 103 | 43 | 0 ~ 8 | 76 | 46 | — | HDP-22 | 4.5 | 55,080 | FDC-22 | S-5L | L-6T |
| 3090 52212010 | -120 | 1 | 3.5 ~ 22.0 | 120 | 47 ~ 103 | 58 | 0 ~ 8 | 76 | 46 | — | HDP-22 | 4.6 | 56,160 | | | |
| 3090 52213510 | -135 | 1 | 3.5 ~ 22.0 | 135 | 47 ~ 103 | 73 | 0 ~ 8 | 76 | 46 | — | HDP-22 | 4.8 | 57,240 | | | |
| 3090 52215010 | -150 | 1 | 3.5 ~ 22.0 | 150 | 47 ~ 103 | 88 | 0 ~ 8 | 76 | 46 | — | HDP-22 | 5.0 | 58,320 | | | |
| 3090 52216510 | -165 | 1 | 3.5 ~ 22.0 | 165 | 47 ~ 103 | 103 | 0 ~ 8 | 76 | 46 | — | HDP-22 | 5.1 | 59,400 | | | |
| 3090 52219510 | -195 | 1 | 3.5 ~ 22.0 | 195 | 47 ~ 103 | 133 | 0 ~ 8 | 76 | 46 | — | HDP-22 | 5.4 | 60,480 | | | |
| 3090 52222510 | -225 | 1 | 3.5 ~ 22.0 | 225 | 47 ~ 103 | 163 | 0 ~ 8 | 76 | 46 | — | HDP-22 | 5.7 | 61,560 | | | |
| 3090 52225510 | -255 | 1 | 3.5 ~ 22.0 | 255 | 47 ~ 103 | 193 | 0 ~ 8 | 76 | 46 | — | HDP-22 | 6.0 | 63,180 | | | |

- コレット、スパナ、六角穴付プリセットスクリュー、セミドライ加工用プリセットスクリュー、振れ調整レンチは別途ご注文下さい。標準仕様プリセットスクリューは付属しております。
- クーラントコレット (FDC-OH、C、MS) とタンク付刃具併用時の最低挿入長は P. 097 を参照下さい。
- L1 はプリセットスクリューを使用した時の値です。
- キャップの締め付けトルクに関しては、P. 554 を参照ください。

- Collet, spanner, hexagon head preset screw, preset screw for semi-dry processing, and adjustment wrench are sold separately. Standard preset screw is included.
- Refer to P. 097 for minimum tool insertion length in case of using our coolant collets (OH,C or MS).
- "L1" indicates dimension when using with a preset screw.
- See P. 554 for standard tightening torque.

| | | | |
|---|---|---|---|
| コレット Collet P. 092 | スパナ Spanner P. 098 | プリセットスクリュー Preset screw P. 100 | 振れ調整レンチ Adjustment wrench P. 099 |
|  |  |  |  |

ご注文例 Ordering Example

BT40 - HDZ12 - 90

シャンクサイズ 最大コレット内径 突き出し長さ (L)
Shank size Max. collet I.D. Projection length

- BT
- AHO-A
- HSK-A/E/F/C
- HSK-T
- C
- UTS
- ST
- 専用機
- 関連機器
- プッシュメントリ
- ミリングチャック
- コラントホルダ
- ゼロホルダ
- ハイドロチャック
- シリンダチャック
- タッピングチャック
- アーバ類
- マルチホウターリソリント
- 機能付きホルダ
- SPEEDIO 用ターニングツール
- プルスタッド
- シャンク規格