



大径用 "R"ゼロホルダ - CTZ・SA

"R" Zero Holder for Large Diameter - CTZ-SA

大径リーマでの仕上げ加工に最適!

Suitable for large diameter reaming.

振れ精度
Runout Accuracy
0-2
 μm

ECOHOLDER



穴径の安定

Invariant
Hole Diameter

面粗度UP

Better
Surface Roughness

刃具寿命UP

Longer Tool Life

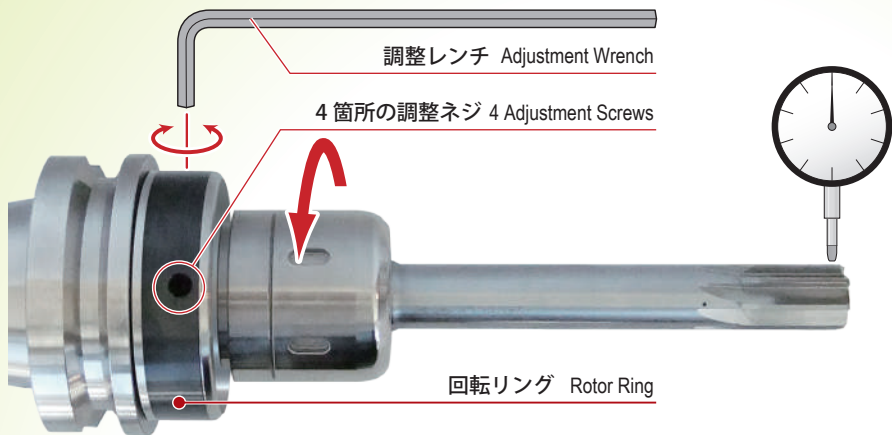
$\phi 25-42\text{mm}$

あなたに贈る「ZERO」の感動

Ultimate level of accuracy for you

刃先の振れを限りなく「ゼロ」にセット。

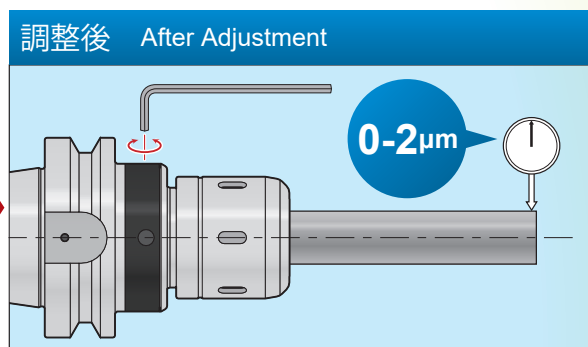
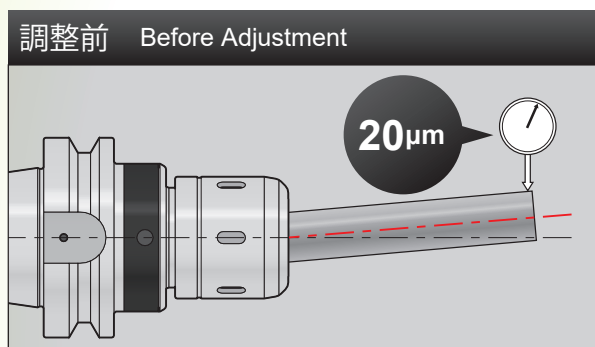
NT独自の4点調整方式で、簡単・確実・スピーディーに刃先の振れをゼロに。
 NT's original 4 Points adjustment system for easy, accurate and speedy runout adjustment!



**0-2
 μm**

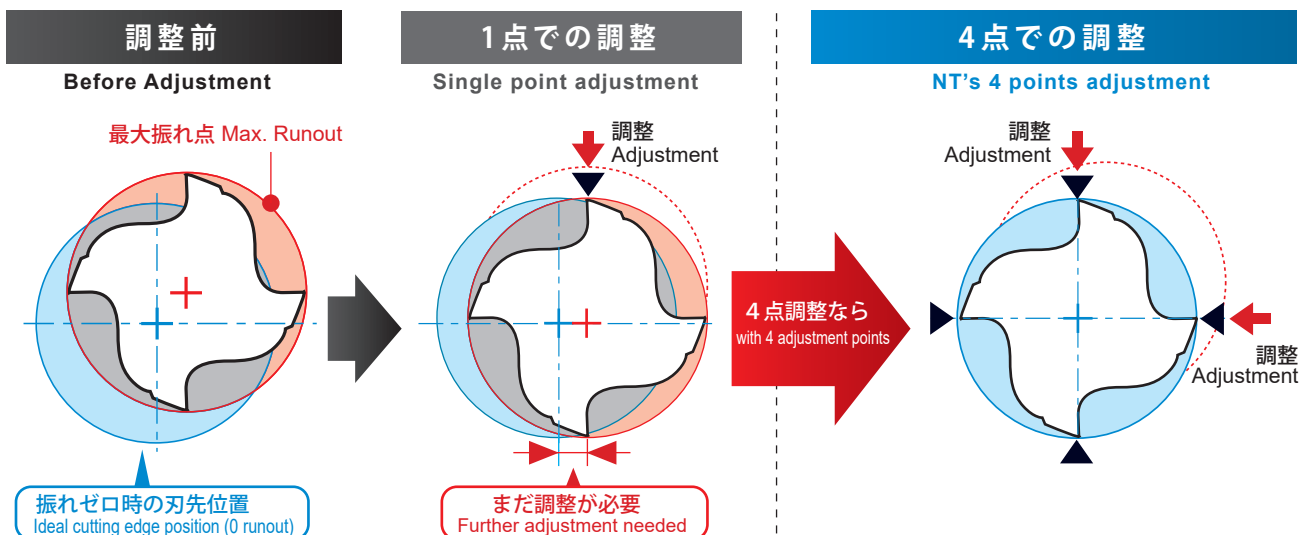
レンチで4箇所の調整ネジを回す簡単な作業で、振れ精度を0~2μmまで調整できます。

Simple operation
 Runout of the cutting edge can be adjusted to 0 to 2 μm by simply tightening 4 adjustment screws.



他社1点調整方式とNT4点調整方式の違い

NT's original and accurate 4 points adjustment system



他社1点調整方式

Competitor's Single point adjustment

1点調整方式では、最大振れ点を正確に見つけられないと、振れをゼロにすることができません。

With single point adjustment, runout cannot be adjusted to zero unless the exact max. runout point is found.

NTの4点調整方式

NT's 4 points adjustment

4点調整方式では、360°どの位置に最大振れ点があっても、簡単・確実・スピーディーに振れをゼロにすることができます。

No matter where the max. runout point is, runout can be adjusted to zero!

加工データ Cutting Data

リーマ加工事例 Cutting Data - Reaming

刃先の振れを抑えることで、加工寸法の拡大バラツキがなくなり、高精度仕上げを実現できます。

Adjusting the cutting edge to zero runout makes high precision and invariant holes finishing possible.

加工条件 Cutting Condition

ホルダ: BT40-CTZ32SA-125 Holder: BT40-CTZ32SA-125

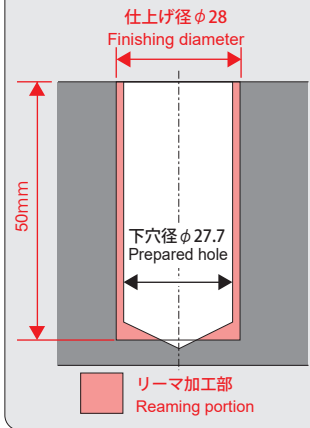
刃物: 超硬リーマ Cutting tool: Carbide reamer

回転数: 150min⁻¹(周速 13m/min)
Rotation speed: 150min⁻¹(Peripheral speed 13m/min)

送り: 45mm/min(0.3mm/rev) Feed: 45mm/min(0.3mm/rev)

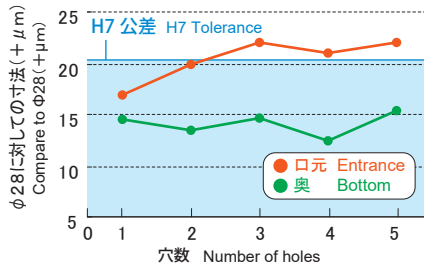
取代: φ0.3 Removing amount: φ0.3

突き出し長さ: 280mm (刃物突き出し 155mm)
Projection length: 280mm (Cutting tool projection length: 155mm)



調整前 Before Adjustment

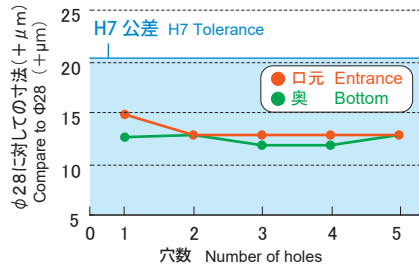
刃先振れ: 38 μm
Cutting edge runout: 38μm



- ・寸法が公差外となる
- ・穴の口元と奥で寸法がバラツク
- ・The dimensions of processed holes are out of the tolerance.
- ・Hole diameter is different at the entrance and the bottom.

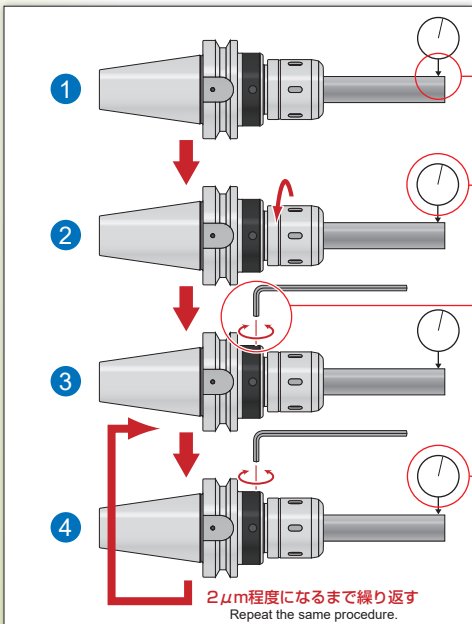
調整後 After Adjustment

刃先振れ: 2 μm
Cutting edge runout: 2μm



- ・寸法が公差の中心近くに安定
- ・穴の口元と奥での寸法のバラツキが小さい
- ・Hole diameter is stabilized within the tolerance.
- ・Hole diameters at the entrance and the bottom are almost consistent.

調整方法 How to Adjust



ダイヤルを刃先にセット。
Dial gauge is set at the cutting edge.

振れが最大の位置を探す。
Locate where runout is maximum.

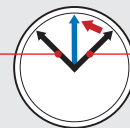
回転リングを回し任意の調整ネジを振れの最大の位置で合わせて、4箇所の調整ネジ全て仮締めする。
Turn the rotor ring and set the adjustment screw to the "maximum runout" position. Then tighten four screws slightly.

振れが最大の位相にある調整ネジをダイヤルの針が振れの半分の位置になるまで締め付ける。
Tighten the adjustment screw at the "maximum runout" position until the maximum value decreases to a half.

Tighten the adjustment screw at the "maximum runout" position until the maximum value decreases to a half.

一連の調整作業は
60秒程で完了します
Adjustment procedures will be
completed in 60 seconds.

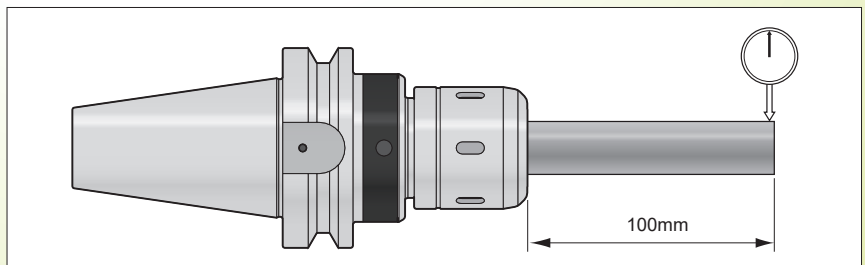
最小 Minimum Maximum



針の最大と最小の半分の位置まで動かす
Runout adjustment to the median between maximum and minimum.

調整量の目安 Adjustable Amount

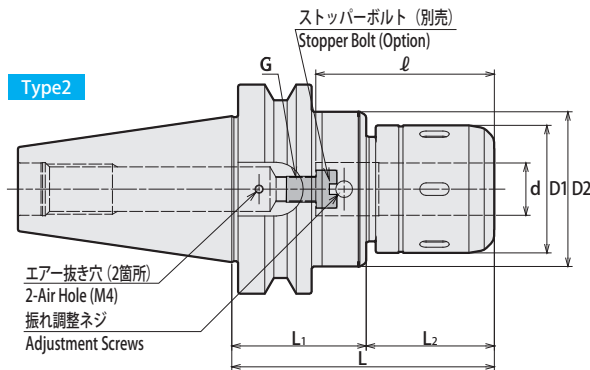
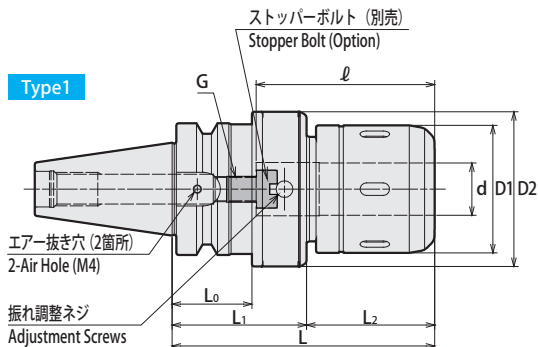
ホルダ型式 Holder Type	最大振れ調整量目安 (ホルダ口元より100mm先端) Max. Adjustable Amount (at 100mm from a holder nose)
CTZ25SA	60 μm
CTZ32SA	50 μm
CTZ42SA	50 μm



CTZ-SA 大径用"R"ゼロホルダ "R" Zero Holder for Large Diameter



刃先の振れを限りなくゼロにセット。大径リーマでの仕上げ加工に最適。
Runout of the cutting edge can be adjusted as close as to zero. Suitable for large diameter reaming.



注意 Caution

- ★: ATC アーム及びマガジン内での干渉にご注意ください。
- ★: Take caution against A.T.C. arm and tool magazine interference.

刃物取り外し時の注意事項

刃物が抜けた状態からさらに1回転以上締め付けリングを緩めてください。

Caution

Please rotate the clamping ring counterclockwise more than 360 degrees after a cutting tool is removed.

商品コード Code	型式 Model	Type	d	L	L1	L2	D1	D2	L0	ℓ	G P=1.0	kg	Max. min ⁻¹	スパナ Spanner	調整レンチ Wrench
2950 40325125	BT40 -CTZ25SA -125	1	25	125	64	61	61	74	★ 38	80	12	2.9	16,000	HS-2.5-25	L-6L (付属) (Included)
2950 40325150	-150	1	25	150	74	76	61	74	48	80	12	3.3	14,000	HS-2.5-25	
2950 40332125	-CTZ32SA -125	1	32	125	64	61	68	80	★ 35	110	18	3.0	12,000	HS-3-32	
2950 40332150	-150	1	32	150	74	76	68	80	45	120	18	3.5	11,000	HS-3-32	
2950 40525125	BT50 -CTZ25SA -125	2	25	125	64	61	61	74	—	80	12	5.2	14,000	HS-2.5-25	
2950 40525165	-165	2	25	165	64	101	61	74	—	80	12	5.7	12,000	HS-2.5-25	
2950 40532125	-CTZ32SA -125	2	32	125	64	61	68	80	—	120	18	5.3	12,000	HS-3-32	
2950 40532165	-165	2	32	165	64	101	68	80	—	120	18	5.9	10,000	HS-3-32	
2950 40542125	-CTZ42SA -125	2	42	125	64	61	88	99	—	120	18	6.2	10,000	HS-4-42	
2950 40542165	-165	2	42	165	64	101	88	99	—	120	18	7.5	10,000	HS-4-42	

1. スパナは別売です。
 2. レンチは付属しています。
 3. ストレートコレット等全てのアクセサリが使用できます。
 4. センタースルークーラント供給時は、M4 × 5 (S) ボルト 2 本 (付属) でエア抜き穴をふさいで下さい。
 5. h7 公差の刃具シャンクをご使用下さい。
1. Spanner sold separately.
 2. A wrench is included.
 3. All accessories including straight collets can be used with above holders.
 4. Use 2pcs. of M4 × 5 (S) hex. screw (included) to close air holes on the holder when internal coolant is used.
 5. Tolerance of cutting tool shank must be h7.

ストッパーボルト Stopper Bolt BL	ストレートコレット Straight Collet MC	モールステーバアダプタ Morse Taper Adapter MA	ジャコブスアダプタ Jacobs Adapter JA
MCA	MAB	JAB	

ご注文例 Ordering Example

BT40 - CTZ32SA - 125

シャンクサイズ 内径 突き出し長さ (L)
Shank size I.D. Projection length

アクセサリ詳細
Accessories Details



最低把握長さ
Min. chucking length

MC コレット未使用時 Direct Chucking (without MC Collet)

ホルダ内径 I.D. of Chuck	最低把握長さ Min. chucking length
25,32,42	50

MC コレット使用時 With MC Collet

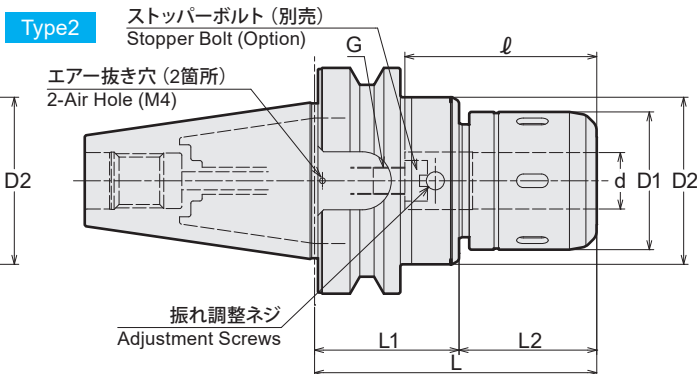
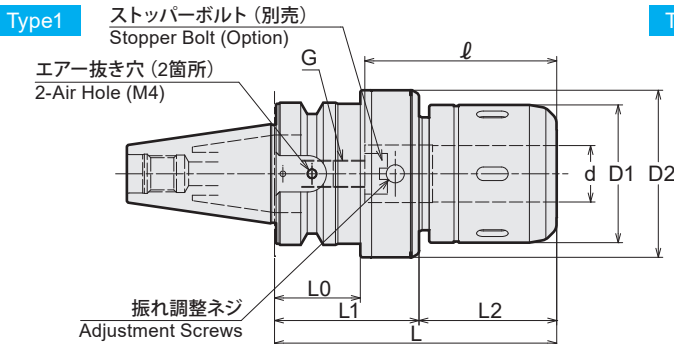
コレット内径 Collet I.D.	最低把握長さ Min. chucking length	
	MC	MC-C, MC-OH
6,8	30	30
10,12	40	40
16,20	45	45
25	50	50
32	50	60

New

CTZ-SA 大径用"R"ゼロホルダ "R" Zero Holder for Large Diameter



刃先の振れを限りなくゼロにセット。大径リーマでの仕上げ加工に最適。
Runout of the cutting edge can be adjusted as close as to zero. Suitable for large diameter reaming.



注意 Caution
★: ATC アーム及びマガジン内での干渉にご注意ください。
★: Take caution against A.T.C. arm and tool magazine interference.

刃物取り外し時の注意事項
刃物が抜けた状態からさらに1回転以上締め付けリングを緩めてください。

Caution
Please rotate the clamping ring counterclockwise more than 360 degrees after a cutting tool is removed.

注意 AHO・AシャंकにはBTシャंक用プルスタッドをそのままご利用頂けます。旧AHOシャंक専用のクーラントパイプ付きプルスタッドはクーラントパイプを取り外せばご利用頂けます。
Retention stud for BT shank can be used as is for AHO・A shank. Retention stud with coolant pipe for old AHO shank can be used by removing the coolant pipe.

商品コード Code	型式 Model	Type	d	L	L1	L2	D1	D2	L0	ℓ	G P=1	kg	スパナ Spanner	調整レンチ Wrench
3340 40325125	WBT-AHO40A -CTZ25SA -125	1	25	125	64	61	61	74	38	80	12	2.8	HS-2.5-25	L-6L (付属) (Included)
3340 40325150	-150	1	25	150	74	76	61	74	48	80	12	3.2	HS-3-32	
3340 40332125	-CTZ32SA -125	1	32	125	64	61	68	80	35	110	18	3		
3340 40332150	-150	1	32	150	74	76	68	80	45	120	18	3.3		
3340 40525125	WBT-AHO50A -CTZ25SA -125	2	25	125	64	61	61	74	-	80	12	4.6	HS-2.5-25	
3340 40525165	-165	2	25	165	64	101	61	74	-	80	12	5.1	HS-3-32	
3340 40532125	-CTZ32SA -125	2	32	125	64	61	68	80	-	105	18	4.6		
3340 40532165	-165	2	32	165	64	101	68	80	-	120	18	5		
3340 40542125	-CTZ42SA -125	2	42	125	64	61	88	99	-	105	18	5.7		
3340 40542165	-165	2	42	165	64	101	88	99	-	120	18	6.8	HS-4-42	

1. スパナは別売です。
2. レンチは付属しています。
3. ストレートコレット等全てのアクセサリが使用できます。
4. センタースルークーラント供給時は、M4 × 5 (S) ボルト2本 (付属) でエア抜き穴をふさいで下さい。
5. h7 公差の刃具シャंकをご使用下さい。

1. Spanner sold separately.
2. A wrench is included.
3. All accessories including straight collets can be used with above holders.
4. Use 2pcs. of M4 × 5 (S) hex. screw (included) to close air holes on the holder when internal coolant is used.
5. Tolerance of cutting tool shank must be h7.

ストッパーボルト Stopper Bolt BL	ストレートコレット Straight Collet MC MCA	モールステーパアダプタ Morse Taper Adapter MA MAB	ジャコブスアダプタ Jacobs Adapter JA JAB
--------------------------	----------------------------------	--	---------------------------------

ご注文例 Ordering Example

WBT-AHO40A - CTZ32SA- 125
AHO シャंकサイズ AHO Shank size 内径 I.D. 突き出し長さ (L) Projection length

アクセサリ詳細 Accessories Details



最低把握長さ Min. chucking length

MC コレット未使用時 Direct Chucking (without MC Collet)

ホルダ内径 I.D. of Chuck	最低把握長さ Min. chucking length
25,32,42	50

MC コレット使用時 With MC Collet

コレット内径 Collet I.D.	最低把握長さ Min. chucking length	
	MC	MC-C, MC-OH
6,8	30	30
10,12	40	40
16,20	45	45
25	50	50
32	50	60

CTZ-SA

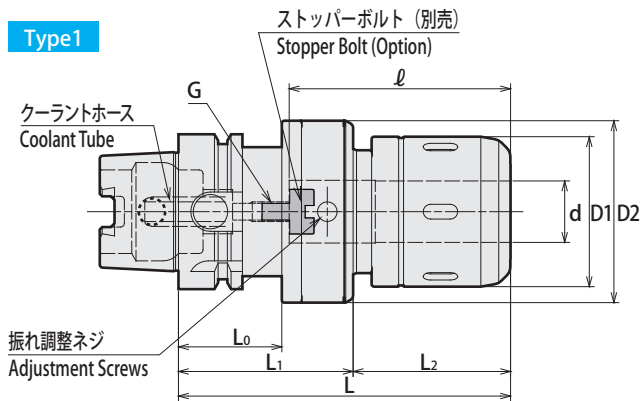
大径用"R"ゼロホルダ "R" Zero Holder for Large Diameter



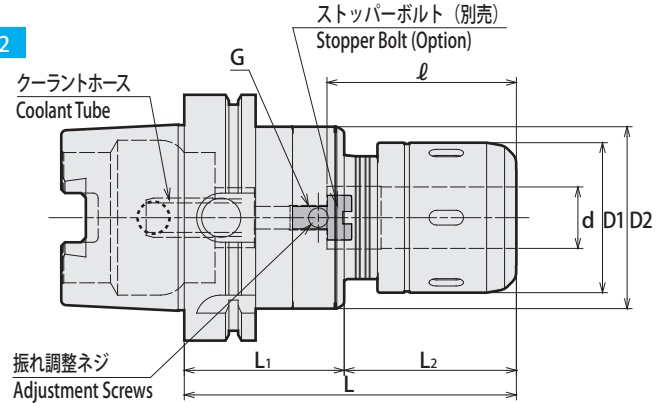
刃先の振れを限りなくゼロにセット。大径リーマでの仕上げ加工に最適。

Runout of the cutting edge can be adjusted as close as to zero. Suitable for large diameter reaming.

Type1



Type2



※刃物取り外し時の注意事項：刃物が抜けた状態からさらに1回転以上締め付けリングを緩めてください。

Caution : Please rotate the clamping ring counterclockwise more than 360 degrees after a cutting tool is removed.

商品コード Code	型式 Model	注記 Note	Type	d	L	L1	L2	D1	D2	L0	ℓ	G	kg	Max _i min	スパナ Spanner	調整レンチ Wrench
5890 75425135	HSK63A -CTZ25SA -135 -H	* 1	1	25	135	71	64	61	74	42	80	M8 P=1.25	2.8	15,000	HS-2.5-25	L-6L (付属) (Included)
5890 75425150	-150 -H	* 1	1	25	150	71	79	61	74	42	80	M8 P=1.25	3.0	13,000		
5890 75432135	-CTZ32SA -135 -H	* 1	1	32	135	71	64	68	80	42	105	M8 P=1.25	2.9	12,000	HS-3-32	
5890 75432150	-150 -H	* 1	1	32	150	71	79	68	80	42	120	M8 P=1.25	3.1	12,000	HS-3-32	
5890 77425135	HSK100A -CTZ25SA -135 -H		2	25	135	65	70	61	74	-	80	M10 P=1.5	4.2	12,500	HS-2.5-25	
5890 77425150	-150 -H		2	25	150	65	85	61	74	-	80	M10 P=1.5	4.5	12,500		
5890 77432135	-CTZ32SA -135 -H	* 1	2	32	135	65	70	68	80	-	100	M10 P=1.5	4.5	12,000	HS-3-32	
5890 77432150	-150 -H	* 1	2	32	150	65	85	68	80	-	115	M10 P=1.5	4.6	12,000	HS-3-32	
5890 77442135	-CTZ42SA -135 -H	* 2	1	42	135	76	59	88	99	45	100	M10 P=1.5	5.9	10,000	HS-4-42	
5890 77442150	-150 -H	* 2	1	42	150	76	74	88	99	45	110	M10 P=1.5	6.3	10,000		

標準でマニュアルクランプ穴が空いています。They have manual clamp holes in the shank.

1. スパナは別売です。
2. レンチは付属しています。
3. * 1、* 2の商品は使用できないアクセサリがあります。アクセサリについては下表を参照ください。
4. h7公差の刃具シャンクをご使用下さい。

1. Spanner sold separately.
2. A wrench is included.
3. The model with " * 1 " and " * 2 " are not compatible with some accessories. For more information about the accessories, please refer below chart.
4. Tolerance of cutting tool shank must be h7.

アクセサリ対応表 Accessories

ディメンション内で* 1~* 2の付いている商品はℓ寸法が短く、使用できないアクセサリがあります。
Models with * 1 - * 2 cannot be used with some accessories due to short ℓ length.

	ストッパーボルト Stopper Bolt	ストレートコレット Straight Collet	モルステーバアダプタ Morse Taper Adapter	ジャコブスアダプタ Jacobs Adapter
	BL	MC	MA	JA
	MCA	MAB	JAB	
* 1	○	○	○	○
* 2	○	○	×	×

最低把握長さ Min. chucking length

MC コレット未使用時 Direct Chucking (without MC Collet)

ホルダ内径 I.D. of Chuck	最低把握長さ Min. chucking length
25,32,42	50

MC コレット使用時 With MC Collet

コレット内径 Collet I.D.	最低把握長さ Min. chucking length	
	MC	MC-C、MC-OH
6,8	30	30
10,12	40	40
16,20	45	45
25	50	50
32	50	60

アクセサリ詳細
Accessories Details



ご注文例 Ordering Example

マニュアルクランプ穴付き
With manual clamping hole

HSK63A - CTZ32SA - 135 - H

シャンクサイズ
Shank size

内径
I.D.

突き出し長さ (L)
Projection length

マニュアル
クランプ穴付
With manual
clamping hole

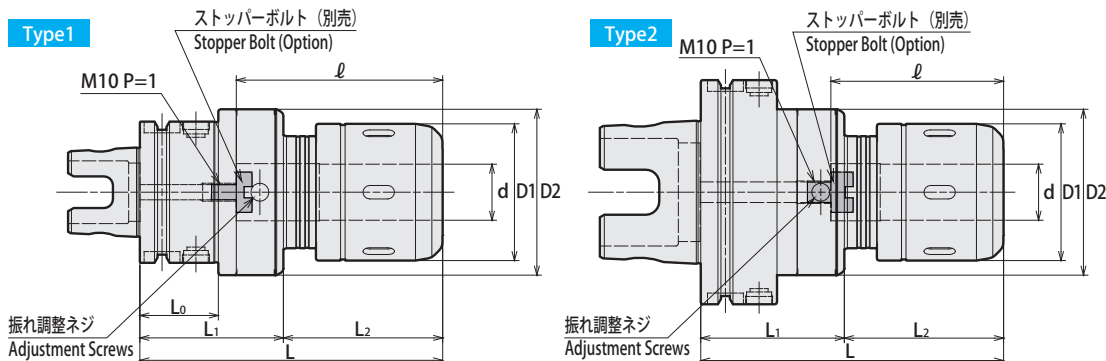


CTZ-SA

大径用"R"ゼロホルダ "R" Zero Holder for Large Diameter

刃先の振れを限りなくゼロにセット。大径リーマでの仕上げ加工に最適。

Runout of the cutting edge can be adjusted as close as to zero. Suitable for large diameter reaming.



刃物取り外し時の注意事項

刃物が抜けた状態からさらに1回転以上締め付けリングを緩めてください。

Caution

Please rotate the clamping ring counterclockwise more than 360 degrees after a cutting tool is removed.

商品コード Code	型式 Model	Type	d	L	L1	L2	D1	D2	L0	ℓ	G P=1.0	kg	Max. min ⁻¹	スパナ Spanner	調整レンチ Wrench
1730 4 ※ 225135	UTS6350 -CTZ25SA -135	1	25	135	64	71	61	74	35	80	10	2.9	12,000	HS-2.5-25	L-6L (付属) (Included)
1730 4 ※ 225150	-150	1	25	150	64	86	61	74	35	80	10	3.1	12,000	HS-2.5-25	
1730 4 ※ 232135	-CTZ32SA -135 * 1	1	32	135	64	71	68	80	35	105	10	3.0	10,000	HS-3-32	
1730 4 ※ 232150	-150 * 1	1	32	150	64	86	68	80	35	120	10	3.2	10,000	HS-3-32	
1730 4 ※ 325135	UTS10080 -CTZ25SA -135	2	25	135	64	71	61	74	-	80	10	4.4	12,500	HS-2.5-25	
1730 4 ※ 325150	-150	2	25	150	64	86	61	74	-	80	10	4.6	12,500	HS-2.5-25	
1730 4 ※ 332135	-CTZ32SA -135 * 1	2	32	135	64	71	68	80	-	100	10	4.5	12,000	HS-3-32	
1730 4 ※ 332150	-150 * 1	2	32	150	64	86	68	80	-	115	10	4.8	12,000	HS-3-32	
1730 4 ※ 342135	-CTZ42SA -135 * 2	2	42	135	65	70	88	99	-	100	10	5.9	10,000	HS-4-42	
1730 4 ※ 342150	-150 * 2	2	42	150	65	85	88	99	-	110	10	6.1	10,000	HS-4-42	

商品コードの※は低圧用では0、高圧用では1となります。

Please replace ※ in the code with 0 for low pressure type and 1 for high pressure type.

1. スパナは別売です。
2. レンチは付属しています。
3. * 1、* 2の商品は使用できないアクセサリがあります。アクセサリについては下表を参照ください。
4. h7公差の刃具シャンクをご使用下さい。

1. Spanner sold separately.
2. A wrench is included.
3. The model with " * 1" and " * 2" are not compatible with some accessories. For more information about the accessories, please refer below chart.
4. Tolerance of cutting tool shank must be h7.

アクセサリ詳細
Accessories Details



アクセサリ対応表 Accessories

ディメンション内で* 1~* 2の付いている商品はℓ寸法が短く、使用できないアクセサリがあります。
Models with * 1 - * 2 cannot be used with some accessories due to short ℓ length.

	ストッパーボルト Stopper Bolt	ストレートコレット Straight Collet		モールステーバアダプタ Morse Taper Adapter		ジャコブスアダプタ Jacobs Adapter	
	BL	MC	MCA	MA	MAB	JA	JAB
* 1	BL16 only	○	×	○	○	○	○
* 2	BL16 only	○	×	×	×	×	×

ご注文例 Ordering Example

低圧用 Low pressure type 0 ~ 1.0MPa (UTS10080のみ 0 ~ 2.0MPa)

UTS6350 - CTZ32SA - 135

シャンクサイズ 内径 突き出し長さ (L)
Shank size I.D. Projection length

ご注文例 Ordering Example

高圧用 High pressure type 1.1 ~ 7.0MPa (UTS10080のみ 2.1 ~ 7.0MPa)

UTS6350 - CTZ32SA - 135 - H

シャンクサイズ 内径 突き出し長さ (L) 高圧の場合
Shank size I.D. Projection length High pressure type

最低把握長さ Min. chucking length

MC コレット未使用時 Direct Chucking (without MC Collet)

ホルダ内径 I.D.of Chuck	最低把握長さ Min. chucking length
25, 32, 42	50

MC コレット使用時 With MC Collet

コレット内径 Collet I.D.	最低把握長さ Min. chucking length	
	MC	MC-C、MC-OH
6, 8	30	30
10, 12	40	40
16, 20	45	45
25	50	50
32	50	60

クーラント対応 Coolant Supply

クーラント穴付き
刃具対応
Cutter With Oil Hole

コレットスルー対応
(C型ストレートコレット併用)
Cutter Without Oil Hole
(with C type straight collet)



ECOHOLDER

"R"ゼロホルダ HDZ

φ0.5~22mmの従来型も好評発売中!
"R" Zero holder, HDZ type is also available
for diameter 0.5mm - 22mm.



詳細は別途弊社総合カタログ/チラシを
ご参照ください。
For more information, please refer our catalog.

振れ調整用プリセッタ SPZ-2

"R" Zero Setter

簡単に振れ測定可能
Easy to measure runout accuracy

回転サポート機能付
Equipped with rotary holder support

各種シャンクに対応可能。
(BT, HSK, UTS, AHO, CAT, SK)
Available in various tool shank types.
(BT, HSK, UTS, AHO, CAT, SK)

ツール引き込み装置付
Equipped with holder clamping device

ホルダを4~8KNの力で引き込み、
回り止めをすれば、刃具着脱も可能。
Tool change can be done when the holder is fixed
/ clamped with 4-8kN drawing pressure.

振れ測定範囲
0~460mm
Measurement range:
0-460mm in length

回転サポート
Rotary
holder support



ご使用上の注意
CAUTIONS

大径用"R"ゼロホルダはエンドミル仕上げ切削及び突き加工にのみ
で使用下さい。

ミーリングチャックと同様の重切削エンドミル加工はできません。

"R" Zero holder for large diameter, CTZ type can be used
for finish milling and / or drilling only.

Not recommended to use as a normal milling chuck.



大径用"R"ゼロホルダの刃物取り外し時は、刃物が抜けた状態
からさらに1回転以上締め付けリングを緩めてください。

Please rotate the clamping ring counterclockwise more
than 360 degrees after a cutting tool is removed.



加工の問題点をお知らせ下さい。
お客様とともに、問題解決にむけて
ご協力させていただきます。

テクノコール

TEL/FAX 0120-04-0102

テクノメール

technomail@nttool.co.jp

●ご質問に技術スタッフが折り返し
ご連絡いたします。

NT エヌティーツール 株式会社

本社・本社工場 〒444-1386 愛知県高浜市芳川町1-7-10
HEAD OFFICE & FACTORY 1-7-10 Yoshikawa-cho, Takahama City, Aichi 444-1386 Japan

東京営業所 / TOKYO OFFICE	Tel. (03)3451-9141	中	国 / NT TOOL SHANGHAI CO., LTD.	Tel. 86-(0)21-6361-9540
本社営業 / NAGOYA OFFICE	Tel. (0566)54-0101	タ	イ / NT TOOL THAI CO., LTD.	Tel. 66-(0)2117-9323
大阪営業所 / OSAKA OFFICE	Tel. (06)6308-1332	ア	メ / NT USA CORPORATION	Tel. 1-615-771-1899
広島営業所 / HIROSHIMA OFFICE	Tel. (082)258-3810	メ	キ / NT TOOL DE MEXICO S.A. DE C.V.	Tel. 52-477-194-4585
九州事務所 / KYUSHU OFFICE	Tel. (092)408-6585	ヨ	ロ / NT TOOL EUROPE GmbH	Tel. 49-(0)6171-91639-0
本社工場 / HEAD FACTORY	Tel. (0566)54-0101	ン	グ / NT TOOL (THAILAND) CO., LTD.	Tel. 66-(0)3531-4180
飯田工場 / IIDA FACTORY	Tel. (0265)-25-5200	ド	ネ / PT. NT INDONESIA	Tel. 62-(0)212-851-8066

HEAD OFFICE : www.nttool.com (Web in English available)

NT USA CORPORATION : www.nttoolusa.com EUROPE OFFICE : www.nttooleurope.com

Tel. (0566)-54-0101 Fax. (0566)-54-0111
Tel. 81-(0)566-54-0101 Fax. 81-(0)566-54-0111

WORLDWIDE NETWORK



エヌティーツール取扱店