

德國原裝進口

HAFF &
SCHNEIDER

3D-Taster 指針型三次元座標量測探針

三軸量測功能

CNC 綜合加工機與放電加工機的工件座標量測
可以量測工件長度，圓心座標。

訂購編號 359550

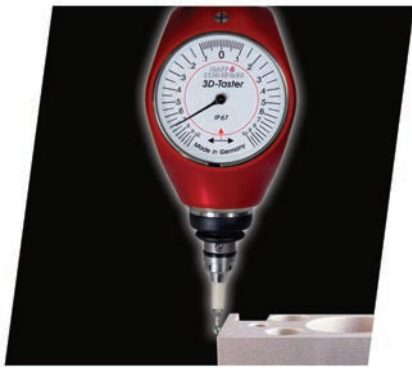
縮短工件設定時間
降低成本
增強產能的利器！

- 量測精度：0.01 mm
- 設計精巧，體積小
- 耐震、堅固耐用
- 防水 (IP67等級，水深3m)
- 操作簡單，可以校正量測精度

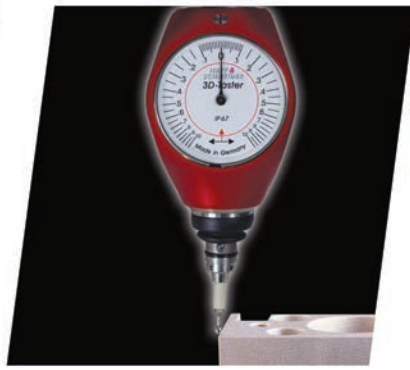
特色

- ▶ 探針與本體採用螺絲連接，
 - 防止震動時掉落！
- ▶ 探針偏擺調整簡單，
 - 直接在探針柄部調整！
- ▶ 1:1 刻度顯示，X/Y/Z三軸移動量與刻度的比例相等
 - 只要單一指針與刻度環！
- ▶ 刻度顯示比例準確，
 - 可直接讀取差異值！
- ▶ 體積小
 - 減少與工件碰撞的機會！
- ▶ 探針頭部以陶瓷連接，
 - 保護量測本體！





當探針開始與工件接觸後，主軸中心與工件邊緣的距離就可以讀出。



當指針回到零點時，主軸中心正好通過工件邊緣，即可設定工件座標。



當主軸中心超過工件邊緣，可以很明顯看出失誤，防止操作失誤。

技術資料：

柄徑	mm	16
量測精度	mm	<0.01
重複精度	mm	0.005
三軸行程(X, Y, Z)	mm	7
本體尺寸(長/寬/厚)	mm	81/57/43
探針活動長度	mm	53
探針頭調整範圍	mm	+/-0.4
重量	g	520

探針交換快速

不需要使用螺絲或特殊工具
簡單又精密的錐度設計，更換容易。



訂購編號:359505-lang

訂購編號:359505

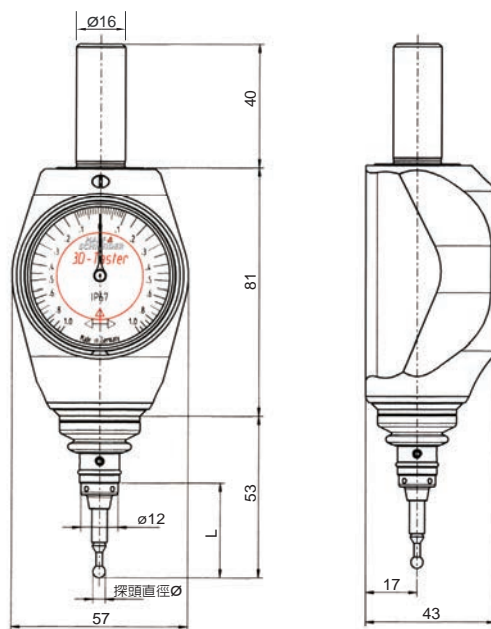
選購配件：可更換式探針頭

規格	訂購編號	359505	359505-lang
探頭直徑 Ø		4mm *	6mm
L		31mm	56mm

* 訂購時,包含一支標準探針頭(Ø 4mm)

- 高精度
- 相當大的探針安全距離
- 簡單與精確的偏擺調整方法
- 具有絕緣的陶瓷探針本體，
- 可以使用在放電加工機上
- 整體結構緊密，安裝於堅固的鋁合金本體
- 防震功能設計
- IP67級防水設計，可耐水深3米
- 探針有陶瓷斷裂設計，防止本體損壞

尺寸圖：



製造商:

德國
HAFF & SCHNEIDER
GMBH & CO. OHG
D-87484 NESSELWANG
GERMANY

附原廠保證書與
中文使用說明書